

RHEONIK.



RHM Coriolis Sensor Benutzerhandbuch RHM015 – RHM20



Rheonik Messtechnik GmbH
Rudolf-Diesel-Straße 5
D-85235 Odelzhausen
Germany

Tel + 49 (0)8134 9341-0
info@rheonik.com

LEARN
MORE



Document No.: 8.2.1.10
Version 1.24
Februar 2024

RHM Coriolis Sensor Benutzerhandbuch

RHM015 – RHM20

RHEONIK.

Inhaltsverzeichnis

1 Allgemeine Informationen	7
1.1 Bestimmungsgemäße Verwendung	7
1.2 Wichtige Sicherheitshinweise für den Betrieb von Coriolis-Durchflussmessern.....	7
1.3 Herstellerhaftung	8
1.4 Zusätzliche Ressourcen.....	8
2 Einführung	9
2.1 RHMxxx-Sensor.....	9
2.2 RHExx-Messwertumformer	9
3 Mechanische Installation	9
3.1 Lagerung, Umgang und Transport	9
3.1.1 Heben	10
3.2 Filter und Siebe	11
3.3 Temperatur.....	11
3.4 Nullpunktmessung und Absperrventile	11
3.5 Ein- und Auslaufstrecken	12
3.6 Zugänglichkeit	12
3.7 Schwingungen	12
3.8 Überlagerungen.....	13
3.9 Magnetische Störungen	13
3.10 Rohrausrichtung	13
3.11 Durchflussrichtung	13
3.12 Horizontale Installation	13
3.13 Vertikale Installation	14
3.14 Kritische Installationen	15
3.15 Flüssigkeiten mit niedrigem Dampfdruck.....	16
4 Elektrischer Anschluss an RHE	16
5 Instandhaltung und Wartung	17
5.1 Wartung und Kalibrierung.....	17
5.2 Fehlerbehebung.....	17
5.3 Service.....	18
5.4 WEEE und RoHS.....	18
6 Bestellschlüssel	18

Appendix A	Hinweise zum Explosionsschutz.....	20
A.1	<i>Sicherheitshinweise zur Montage in einem explosionsgefährdeten Bereich:</i>	<i>20</i>
A.2	<i>Systembeschreibung:.....</i>	<i>21</i>
A.3	<i>Grenzwerte der elektrischen Sicherheit.....</i>	<i>21</i>
A.4	<i>Grenzwerte der thermischen Sicherheit</i>	<i>22</i>
A.5	<i>Erdung</i>	<i>23</i>
A.6	<i>Elektrischer Anschluss an RHE.....</i>	<i>24</i>
A.7	<i>Bestellschlüssel.....</i>	<i>26</i>
A.8	<i>Technische Daten</i>	<i>27</i>
A.9	<i>Instandhaltung und Reparatur.....</i>	<i>27</i>
A.10	<i>Kontaktadresse.....</i>	<i>27</i>

1 Allgemeine Informationen

Vielen Dank, dass Sie sich für einen Coriolis-Durchflussmesser von Rheonik entschieden haben. Die Messgeräte sind so konzipiert, dass sie viele Jahre in den unterschiedlichsten Anwendungen in vielen Branchen eingesetzt werden können.

Vor der Lieferung wurde das Messgerät sorgfältig kalibriert und der gesamte Sensor wurde einer Überdruckprüfung mit dem 1,5-fachen der maximalen Betriebsdruckgrenze unterzogen. Die Fertigungsunterlagen werden für jeden Sensor sorgfältig geführt, um Sie bei zukünftigen Supportanfragen unterstützen zu können.

Dieses Handbuch ist eines von mehreren verfügbaren Handbüchern und enthält wertvolle Informationen, sodass Sie Ihre Durchflussmesser von Rheonik optimal nutzen können. Finden Sie im Handbuch keine Antwort auf Ihre Fragen zur Inbetriebnahme, zum Betrieb oder zum Support dieses Produkts, wenden Sie sich bitte an Ihren lokalen Vertriebs-/Supportmitarbeiter oder an den Rheonik Support.

1.1 Bestimmungsgemäße Verwendung



Rheonik Coriolis Durchflusssysteme, bestehend aus einem Sensor (RHM) und einem Transmitter (RHE), sind nur für die Messung von Flüssigkeiten und Gasen bestimmt. Der Betreiber hat die Einhaltung der auf dem Typenschild spezifizierten Daten zu gewährleisten, um den einwandfreien Zustand des Messgerätes innerhalb der Betriebszeit sicher zu stellen, siehe auch Sicherheitshinweise 1.2:

- Druck- und Temperaturbereich
- Zulassungsrelevanter Bereich (z.B. Explosionsschutz, Druckgeräterichtlinie)
- Beständigkeit der prozessberührenden Materialien

Des Weiteren müssen die in der Anleitung und der Zusatzdokumentation beschriebenen Rahmenbedingungen eingehalten werden. Eine nicht bestimmungsgemäße Verwendung kann die Sicherheit beeinträchtigen und/oder gefährden.

1.2 Wichtige Sicherheitshinweise für den Betrieb von Coriolis-Durchflussmessern



Die Durchflussmesser von Rheonik werden für eine Vielzahl von Anwendungen und gemäß vielen internationalen Normen hergestellt. Die maximalen Betriebsgrenzen (Temperatur, Druck) für jeden RHM-Durchflusssensor sind auf dem fest angebrachten Typenschild angegeben und dürfen nicht überschritten werden.

Werden Durchflussmesser bei erhöhten Temperaturen betrieben, sollte eine thermische Isolierung um den Sensor installiert werden, um sicherzustellen, dass der gesamte Durchflussmesser bei oder in unmittelbarer Nähe der Betriebstemperatur des Prozesses arbeitet.

Verwenden Sie Durchflussmesser in oder in der Nähe von Kolbenpumpenauslässen, muss sichergestellt werden, dass Druckspitzen in der Prozessleitung die maximale Druckgrenze des Durchflusssensors nicht überschreiten.

Messgeräte, die in einem Prozess mit einer aggressiven Flüssigkeit installiert werden, können einem inneren Verschleiß unterliegen, der zu einer Reduzierung der Rohrwanddicke führen kann. Dieser Abrieb kann den sicheren maximalen Betriebsdruck des Messgerätes verringern. Bei Anwendungen, bei denen ein innerer Verschleiß möglich ist, empfehlen wir eine zerstörungsfreie Prüfung zur Überwachung des Gerätezustands.

Die medienberührenden Prozessmaterialien im Durchflussmesser sind auf dem Seriennummernschild jedes Messgerätes angegeben. Es liegt in der alleinigen Verantwortung des Endnutzers sicherzustellen, dass diese Materialien für den Einsatz in dem Prozess, in dem das Messgerät verwendet werden soll, geeignet sind. Bei Anwendungen, bei denen eine innere Korrosion möglich ist, empfehlen wir eine zerstörungsfreie Prüfung zur Überwachung des Gerätezustands.

Durchflussmesser, die in Prozessen in der Pharma- oder Lebensmittel- und Getränkeindustrie eingesetzt werden, sollten gegebenenfalls vor der Inbetriebnahme vollständig gereinigt werden.



Achtung: Die Oberfläche des Messgerätes kann heiß sein.

1.3 Herstellerhaftung



Rheonik haftet nicht für Verluste bzw. Folgeschäden, die sich aus der Verwendung dieses Produkts in lebenserhaltenden Systemen in der Medizin, Kraftfahrzeugen, Flugzeugen, Wasserfahrzeugen oder im Bergbau ergeben.

Rheonik haftet nicht für Verluste oder Schäden, die durch die unsachgemäße Verwendung der Produkte des Unternehmens entstehen.

Rheonik haftet nicht für Produktionsausfall bzw. Folgeschäden durch die Verwendung dieses Produkts, es sei denn, diese Haftung ist ausdrücklich und vertraglich vereinbart.

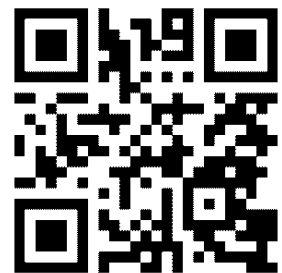
Rheonik gewährt bezüglich der Verarbeitung und Materialien auf alle Produkte eine Standardgarantie von einem Jahr ab Auslieferung. Die Erfüllung dieser Garantie erfolgt in der Produktionsstätte von Rheonik.

Rheonik haftet nicht für die Eignung der Produkte für eine bestimmte Anwendung. Diese Verantwortung liegt allein beim Endnutzer.

1.4 Zusätzliche Ressourcen

Dieses Handbuch dient zur Unterstützung bei der Montage und Inbetriebnahme eines Coriolis-Massendurchflusssensors von Rheonik, der als Teil eines Massendurchflussmessers geliefert wird. Für Informationen zur Montage und Inbetriebnahme des zugehörigen RHE-Messwertumformers (und anderem Zubehör) laden Sie bitte das entsprechende Handbuch von der Rheonik-Website herunter:

www.rheonik.com



2 Einführung

Ein komplettes Durchflussmesssystem besteht typischerweise aus:

- RHMxxx-Sensor
- RHExx-Messwertumformer
- Verbindungskabel

2.1 RHMxxx-Sensor

In einem RHM-Sensor befinden sich Präzisionsrohre, die von einem elektromagnetischen Antriebssystem unter Spannung gesetzt werden, das über einen angeschlossenen RHExx-Messwertumformer gesteuert wird. Die Rohre schwingen mit ihrer Eigenfrequenz.

Wenn ein Medium (flüssig oder gasförmig) durch diese vibrierenden Rohre strömt, kommt es zu einer nicht symmetrischen Ablenkung, deren Grad durch die Masse der durchströmenden Flüssigkeit bestimmt wird. Diese Ablenkung wird elektronisch von zwei Sensoren im Gehäuse des Durchflussmessers erfasst. Hochpräzise Elektronik im Messwertumformer verarbeitet die Sensorsignale und berechnet eine Zeitdifferenz zwischen ihnen. Diese Zeitdifferenz ist proportional zur Massendurchflussrate.

RHMxxx-Sensoren sind eigensicher und können für den Einsatz in explosionsgefährdeten Bereichen zertifiziert werden, wenn sie an einen entsprechend zertifizierten Messwertumformer angeschlossen werden.

Die Maßangaben für standardmäßige Durchflussmesser finden Sie in den entsprechenden RHMxxx-Datenblättern. Datenblätter oder genaue Zeichnungen für kundenspezifische Produkte erhalten Sie bei Ihrem lokalen Vertriebs-/Supportmitarbeiter oder bei Rheonik.

2.2 RHExx-Messwertumformer

Der Messwertumformer liefert die Antriebsenergie zur Aufrechterhaltung der Rohrschwingung im Sensor, verarbeitet und wertet die Messsignale aus und berechnet den Massendurchfluss zusammen mit anderen Parametern.

Beim Einsatz mit einem RHMxxx-Sensor in einem explosionsgefährdeten Bereich ist der RHE mit den erforderlichen Sicherheitsbarrieren gemäß den örtlichen Vorschriften ausgestattet.

Eine detaillierte Beschreibung der Eigenschaften des Messwertumformers finden Sie in den entsprechenden RHExx-Datenblättern.

3 Mechanische Installation

Die ordnungsgemäße Funktion des Messgeräts hängt von einer guten Montage ab. Dieses Kapitel beschreibt die beste Vorgehensweise bei der Installation eines Messgeräts in verschiedenen Anwendungsbereichen.

3.1 Lagerung, Umgang und Transport

Nach Erhalt der Lieferung des Messgeräts:

- Überprüfen Sie die Verpackung sorgfältig auf Beschädigungen. Bei Anzeichen von Beschädigungen informieren Sie bitte umgehend den Spediteur und Ihren lokalen Vertriebs-/Supportvertreter.
- Überprüfen Sie die Packliste und prüfen Sie, ob alle bestellten Komponenten enthalten sind.

-
- Prüfen Sie das/die Seriennummernschild(er), um sicherzustellen, dass die gelieferten Komponenten der Bestellung entsprechen.

Nachdem der Sensor ausgepackt wurde, überprüfen Sie, ob auch alle Zubehörteile und Dokumentationen aus der Verpackung genommen wurden. Die Verpackung sollte für einen eventuellen zukünftigen Versand aufbewahrt und eingelagert werden. Durchflussmesser sollten unter den folgenden Bedingungen gelagert werden:

- An einem trockenen und staubfreien Ort aufbewahren.
- Direkte Sonneneinstrahlung vermeiden.
- In der Originalverpackung aufbewahren.
- Bei Temperaturen zwischen -20 °C und $+70\text{ °C}$ lagern.

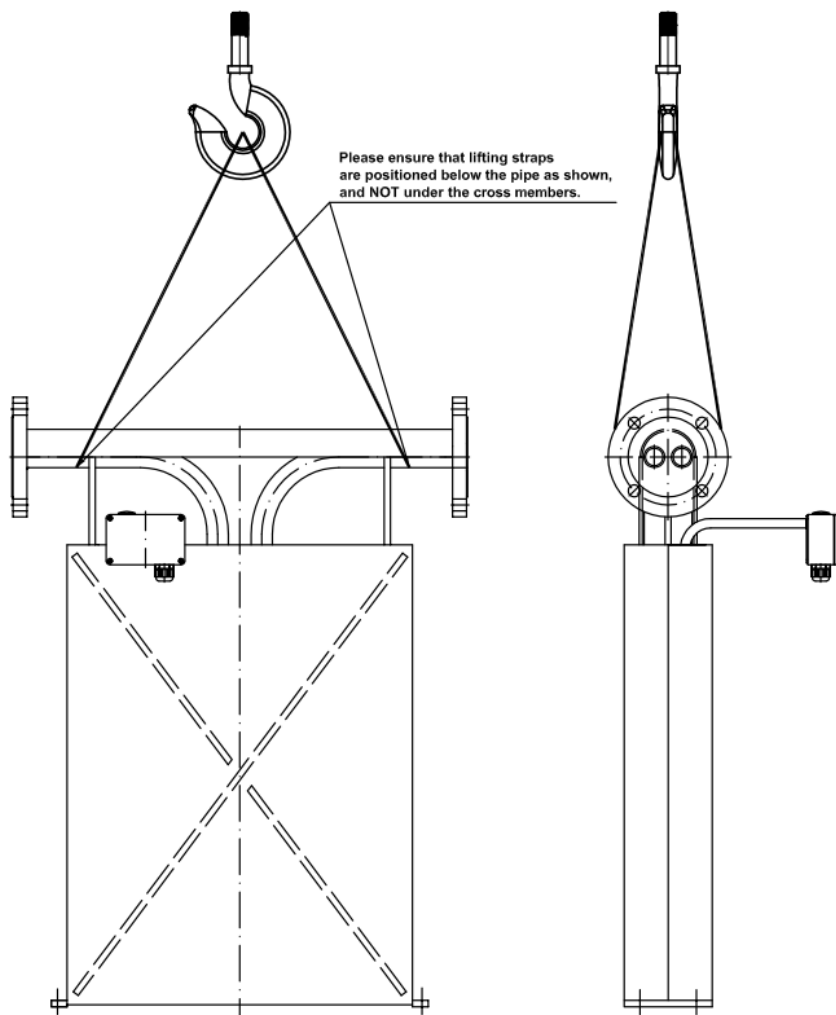


Vermeiden Sie jederzeit starke Stöße gegen den RHM-Durchflussmesser.

3.1.1 Heben

Folgendes muss beim Heben schwerer Sensoren in die Montageposition beachtet werden:

- Es sollte professionelle Ausrüstung für den Umgang mit schweren Sensoren verwendet werden.
- Sensoren sollten wie in Abbildung 1 dargestellt gehoben werden.
- Heben Sie Sensoren nicht am elektrischen Anschlusskasten oder den Spülanschlüssen an.



3.2 Filter und Siebe

Bei Flüssigkeitsmessungen mit Feststoffpartikeln mit einem Durchmesser von 0,25-mal dem Innendurchmesser der Messrohre muss ein Filter/Sieb vor dem Durchflussmesser installiert werden, um das Risiko einer Verstopfung zu verringern.

Bei Gasmessungen mit abrasiven Partikeln im Strahl (z. B. Rostpartikel) muss ein Filter installiert werden, um eine Beschädigung (Abrieb) der Innenseite der Messrohre zu vermeiden.

3.3 Temperatur

Verwenden Sie das Messgerät nicht für Anwendungen, die die maximale Temperaturgrenze überschreiten (Temperaturbegrenzung siehe Typenschild). Der Durchflussmesser sollte so installiert werden, dass während des Betriebs eine gleichbleibende Temperatur gewährleistet wird.



Große Temperaturschwankungen sollten nach Möglichkeit vermieden werden. Große Temperaturschwankungen können die Leistung und Lebensdauer des Sensors beeinträchtigen.

Temperaturänderungen eines Sensors sollten höchstens mit einer Geschwindigkeit von 1 °C pro Sekunde erfolgen.

Temperaturschwankungen während des Betriebs sollten durch Isolierung bzw. gegebenenfalls eine Begleitheizung minimiert werden.

3.4 Nullpunktmessung und Absperrventile

Wie alle Coriolis-Geräte muss für das Messgerät von Zeit zu Zeit ein Nullabgleich durchgeführt werden, um Verschiebungen in der gemessenen Durchflussrate zu vermeiden.

Ein Nullabgleich des Messgeräts sollte durchgeführt werden:

- Wenn ein RHM-Durchflusssensor bzw. ein RHE-Messwertumformer neu installiert wurde.
- Vor der Kalibrierung des Messgeräts vor Ort oder in einem Labor.
- Bei der routinemäßigen Wartung des Messgeräts.

Eine Anleitung für den Nullabgleich finden Sie in der Montage- und Inbetriebnahmeanleitung des RHE.

Für die beste Messleistung sollte der Nullpunkt bei vollem Betriebsdruck und voller Temperatur bestimmt werden. Nach dem Messgerät sollte ein Absperrventil installiert werden, um den Nullabgleich zu erleichtern. Es wird dringend empfohlen, auch vor dem Messgerät ein Ventil einzubauen, um Konvektionsströmungen zu vermeiden, die die Nullpunktmessung beeinträchtigen könnten. Es sollten nur dicht schließende, hochwertige Ventile verwendet werden. In den meisten Fällen reicht es nicht aus, sich auf das einfache Abschalten einer Pumpe zu verlassen.

Abbildung 2 zeigt die empfohlene Installation eines RHM-Sensors mit Ventilen für den optimalen Nullabgleich.

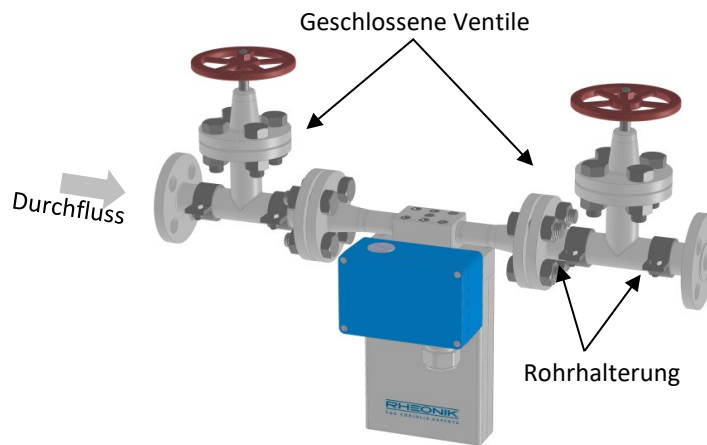


Abbildung 2: Nullabgleich bei geschlossenen Ventilen

3.5 Ein- und Auslaufstrecken

Für die Sensormodelle RHM015 - RHM20 mit einem Anschlussblock oder mit einer seriellen Messrohranordnung ohne Dichtung sind keine Ein- und Auslaufstrecken erforderlich. Für Sensoren mit einer parallelen Messrohranordnung ohne Dichtung sollten gerade Rohrabschnitte mit 5-10 Rohrdurchmessern vorgeschaltet und 3-4 Rohrdurchmesser nachgeschaltet werden. Dadurch soll verhindert werden, dass innerhalb der beiden Messrohre unterschiedliche Durchflussgeschwindigkeiten entstehen.

Zwischen den Rohrhalterungen und dem Sensor dürfen keine Ventile oder Reduzierstücke installiert werden.

3.6 Zugänglichkeit

Für die Zugänglichkeit während der Montage und Wartung wird ein Abstand von mindestens 10 cm (4") zum RHM-Sensor in alle Richtungen empfohlen.

3.7 Schwingungen

Schwingungen können die Funktionalität und Messgenauigkeit des RHM-Sensors beeinträchtigen. Bitte beachten Sie Folgendes:

- Das Rohrsystem muss möglichst schwingungsfrei sein. Grundsätzlich haben normale Gebäude- oder Systemschwingungen keinen wesentlichen Einfluss auf die Genauigkeit der Messung. Dennoch sollten starke Schwingungen unbedingt vermieden werden.
- Es wird empfohlen, den Durchflussmesser an einer Stelle mit möglichst wenigen Schwingungen zu installieren. Verwenden Sie massive Rohrschellen auf einer starren, schwingungsfreien Oberfläche, um das Messgerät von Rohr- und anderen Schwingungen zu entkoppeln.
- Die Isolierung gegen mechanische Schwingungen kann auch durch flexible Schläuche zwischen dem Sensor und dem festen Rohrleitungssystem erreicht werden. Andere

Methoden, wie die Installation des Sensors nach einer Biegung, können ebenfalls eingesetzt werden, um Schwingungsprobleme zu minimieren.

- Ungesicherte Rohrstücke in der Nähe des Durchflussmessers, die zu Schwingungen neigen, sollten unbedingt vermieden werden.
- Sowohl die mechanische Konstruktion des Durchflussmessers als auch die Umsetzung der digitalen Filterung in der Signalverarbeitungselektronik des Messwertumformers minimieren die Auswirkungen von Schwingungen auf die Messung. Bitte beachten Sie jedoch, dass hohe externe Schwingungen die Messleistung beeinträchtigen und unter bestimmten Umständen zu Schäden am Durchflussmesser führen können.

3.8 Überlagerungen

Wenn zwei oder mehr RHM-Massendurchflusssensoren in unmittelbarer Nähe zueinander angeordnet sind, kann es zu Überlagerungen kommen und die Messgenauigkeit kann insbesondere bei niedrigen Massendurchflussraten beeinträchtigt werden. Die Sensoren sollten in ausreichendem Abstand installiert werden, um eine Überlagerung zu vermeiden.

3.9 Magnetische Störungen

RHM-Durchflusssensoren dürfen nicht in Umgebungen mit starken Magnetfeldern installiert werden, da diese die Messung erheblich beeinträchtigen können. Stellen Sie sicher, dass die Sensoren in ausreichendem Abstand zu Motoren, großen Transformatoren, elektrisch betriebenen Ventilen, Leistungsschützen usw. installiert sind, um Beeinträchtigungen der Messleistung zu vermeiden.

3.10 Rohrausrichtung

Die Prozessanschlüsse müssen der Einbaulänge des RHM entsprechen und korrekt ausgerichtet werden. Falsch ausgerichtete Anschlüsse können ungewöhnliche Kräfte auf den Durchflusssensor ausüben, was sich auf die Messleistung auswirken und möglicherweise zu Schäden führen kann.

3.11 Durchflussrichtung

RHM-Durchflusssensoren sind bidirektional.

Wenn nach der Montage des Durchflussmessers der Durchflusswert entgegengesetzt bzw. negativ zum erwarteten Wert ist, kann die Durchflussrichtung durch eine Parameterumstellung im Messwertumformer korrigiert werden. Entsprechende Anweisungen finden Sie im Handbuch des RHE-Messwertumformers.

3.12 Horizontale Installation

Die Position und Ausrichtung eines Sensors im Rohrleitungssystem ist anwendungsabhängig, wobei jedoch der RHM-Sensor bevorzugt in einer horizontalen Rohrleitung installiert werden sollte.

- *Anwendungen mit Flüssigkeiten:* Bei Anwendungen mit Flüssigkeiten sollte der RHM-Sensor an einem tiefen Punkt im Rohrsystem installiert werden, wobei die Messrohre nach unten zeigen, sodass sich keine Gasblasen im Sensor ansammeln können. Das Vorhandensein von Gasblasen kann die Leistung des Sensors sowohl für die Massendurchfluss- als auch für die Dichtemessung beeinträchtigen. Siehe die empfohlene Ausrichtung in Abbildung 3 (A).
- *Anwendungen mit Flüssigkeiten mit Feststoffpartikeln in der Flüssigkeit:* Besteht die Gefahr, dass die Flüssigkeit (schwere) Feststoffpartikel enthält, sollte der RHM-Sensor an einem hohen Punkt im Rohrsystem installiert werden, wobei die Messschleifen nach oben zeigen,

sodass sich keine Partikel im Sensor sammeln können. Siehe die empfohlene Ausrichtung in Abbildung 3 (B).

- *Anwendungen mit Gasen:* Bei Anwendungen mit Gasen sollte der RHM-Sensor an einem hohen Punkt im Rohrsystem installiert werden, wobei die Messschleifen nach oben zeigen, sodass sich kein Kondensat bilden oder andere Flüssigkeiten im Sensor ansammeln können. Siehe die empfohlene Ausrichtung in Abbildung 3 (B).

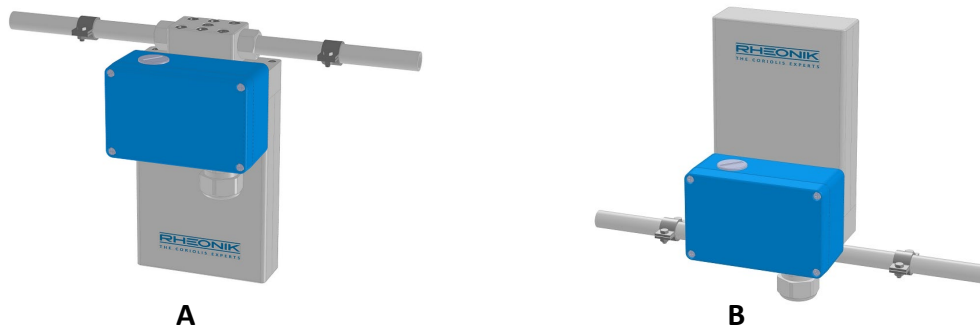


Abbildung 3: Montageposition für Flüssigkeit (A) und Anwendungen mit Feststoffpartikeln/Gasen (B)

Es wird empfohlen, RHM-Durchflusssensoren mit starren Halterungen am Eingang und am Ausgang zu installieren. Die Halterungen sollten in einem Abstand von nicht mehr als dem Dreifachen der Breite des Sensorgehäuses angeordnet werden.

Für kleinere Messgeräte sind verschiedene Montagehalterungen erhältlich, deren Verwendung dringend empfohlen wird.

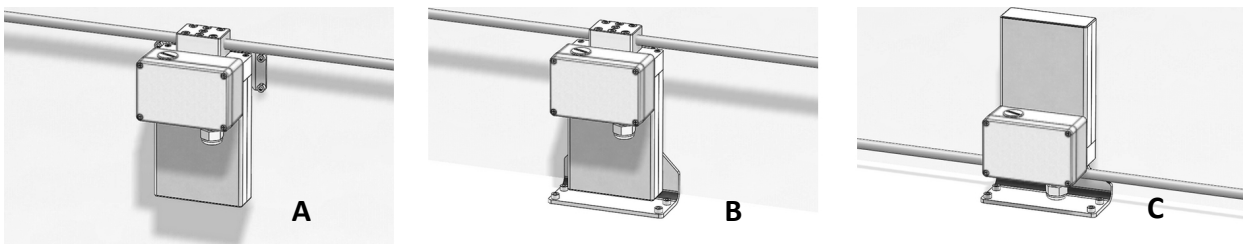


Abbildung 4: Wandhalterung (A), Bodenhalterung für Flüssigkeiten (B) und Bodenhalterung für Gase (C)

Für große, schwere Sensoren werden robuste Halterungen benötigt, um die mechanische Unversehrtheit des Rohrsystems zu gewährleisten.

3.13 Vertikale Installation

Die Installation eines RHM-Sensors in einem vertikalen Rohr wird nur für reine Flüssigkeiten ohne Gas und Feststoffpartikel und für trockene, nicht kondensierende Gase empfohlen. Aufgrund der inneren Anordnung der Rohre im Messgerät besteht die Möglichkeit, dass sich bei Flüssigkeiten mit niedrigem Durchfluss Gasblasen bzw. Feststoffe im Messgerät ansammeln können. Bei Gasen mit niedrigem Durchfluss besteht die Möglichkeit, dass sich Flüssigkeiten im Messgerät ansammeln können.

Bei Flüssigkeiten mit möglichem Gasgehalt sollte der Durchfluss durch das Messgerät nach oben erfolgen, um das Spülen und Entfernen des angesammelten Gases aus dem Messgerät zu erleichtern.

Flüssigkeiten mit einem möglichen Feststoffgehalt sollten vermieden werden.

Bei Gasen sollte der Durchfluss immer nach unten durch das Messgerät erfolgen.

Bei der Inbetriebnahme des Messgeräts ist darauf zu achten, dass es vollständig gefüllt ist. Um dies zu erreichen, sollte ein relativ hoher Durchfluss in das Messgerät eingeleitet werden, um unerwünschte Flüssigkeiten oder Gase zu entfernen.

Abbildung 5 zeigt die vertikale Installation. Achten Sie auf die beiden festen Halterungen zu beiden Seiten des Messgerätes am Ein- und Ausgangsrohr.



Abbildung 5: Vertikale Installation

3.14 Kritische Installationen

Abbildung 6 zeigt drei kritische Installationen.

Wird ein RHM-Sensor für eine Flüssigkeit verwendet und in vertikaler Position (A) installiert, sollte das Rohr nicht mit dem offenem Ende nach unten zeigen, um eine vollständige Füllung des Sensors zu gewährleisten.

Werden in einer Flüssigkeit Feststoffe erwartet oder soll feuchtes Gas gemessen werden, sollte eine Installation an der tiefsten Stelle der Rohrleitung (B) vermieden werden.

Werden in einer Flüssigkeit Gasblasen erwartet, sollte eine Installation an der höchsten Stelle der Rohrleitung (C) vermieden werden.

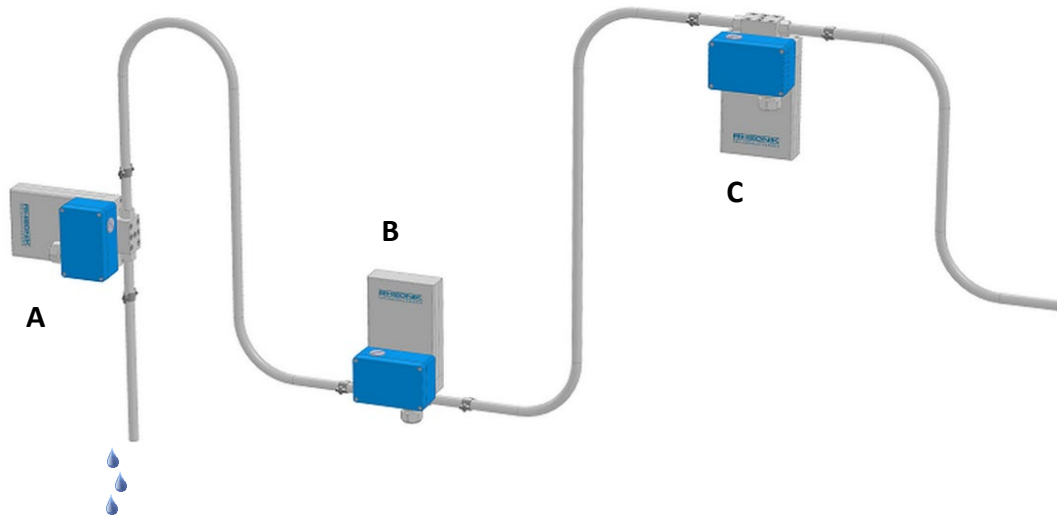


Abbildung 6: Kritische Installationen

3.15 Flüssigkeiten mit niedrigem Dampfdruck

Wird eine Flüssigkeit mit niedrigem Dampfdruck gemessen, muss der Systemdruck im gesamten Durchflussmesser über dem Dampfdruck liegen, da es sonst zu Kavitation oder Flashing kommen kann. Flashing/Kavitation kann die Leistung des Messgeräts stark beeinträchtigen. Es müssen auch andere Komponenten der Rohrleitung (z. B. Ventile usw.) vor dem Messgerät beachtet werden, die ebenfalls Kavitation/Flashing verursachen und die Leistung des Messgeräts beeinträchtigen können. Falls erforderlich, sollte hinter dem Sensor ein Druckregler installiert werden, um sicherzustellen, dass der Druck in der Leitung über dem Flüssigkeitsdampfdruck liegt und somit Kavitation vermieden wird. Im Allgemeinen wird empfohlen, für einen Gegendruck hinter dem Durchflusssensor zu sorgen.

4 Elektrischer Anschluss an RHE

Die RHM-Sensoren sind für einen einfachen Anschluss und besten Betrieb mit allen RHE-Messwertumformern ausgelegt.

Die elektrische Anschlussart des RHM-Sensors ist im RHM-Produkt- und Bestellschlüssel enthalten, weitere Informationen finden Sie in Abschnitt 6.

Den elektrischen Anschluss an den RHE-Messwertumformer entnehmen Sie bitte der jeweiligen Montage- und Inbetriebnahmeanleitung der RHE.



Achtung: Die Oberfläche des Anschlusskastens kann heiß werden, wenn ein heißes Medium durch den RHM-Sensor läuft.

5 Instandhaltung und Wartung

5.1 Wartung und Kalibrierung

RHM-Durchflusssensoren und die dazugehörigen RHE-Messwertumformer müssen nicht regelmäßig gewartet werden.

Unter normalen Umständen sollten die RHM-Durchflusssensoren und die dazugehörigen RHE-Messwertumformer auch keine Durchflusskalibrierung erfordern. Ist eine Durchflusskalibrierung erforderlich, entweder als einmalige Überprüfung oder in vorgeschriebenen Abständen, um gesetzliche oder betriebliche Anforderungen zu erfüllen, kann sie auf zwei Arten durchgeführt werden:

- 1) Vor-Ort-Kalibrierung gegen zertifizierten Referenzmesser oder Prover
- 2) In einem Kalibrierlabor

Lokale Vorschriften oder vertragliche/betriebliche Anforderungen legen die Methode und Häufigkeit der Kalibrierungen fest. Ausführliche Informationen zur Kalibrierung von Durchflussmessern finden Sie im Handbuch des RHE-Messwertumformers.

Um eine gleichbleibende Messgenauigkeit zu gewährleisten, wird eine regelmäßige Überprüfung der Nullpunktkalibrierung empfohlen.

Die Dichtemessung kann vor Ort kalibriert werden. Entsprechende Anweisungen finden Sie im Handbuch des RHE-Messwertumformers.

5.2 Fehlerbehebung

Zeigt ein korrekt an einen RHM-Durchflusssensor angeschlossener RHE-Messwertumformer eine Fehlermeldung bezüglich des Sensors an, kann der Sensor wie folgt überprüft werden:

1. Prüfen Sie bei angeschlossenem RHE-Messwertumformer die Spannungen an den Klemmen des RHM-Durchflusssensors mit einem hochwertigen Spannungs-/Mehrfachmessgerät. Die Spannungen sollten innerhalb des Bereichs in Tabelle 1 liegen.

Tabelle 1: Sensorspannungen

Sensorklemmen	Spannung
1 – 2	0,25 – 5 V AC
6 – 7	10 – 150 mV AC
8 – 9	10 – 150 mV AC

2. Prüfen Sie bei **nicht angeschlossenem** Sensor die internen Sensorwiderstände an den Klemmen des RHM-Durchflusssensors mit einem hochwertigen Widerstands-/Mehrfachmessgerät. Die Widerstände sollten innerhalb des Bereichs in Tabelle 2 oder 3 liegen.

Tabelle 2: Sensorwiderstände – Option 1

Sensorklemmen	Widerstand
1 – 2	5 – 70 Ω
3 – 4	ca. 108 Ω^1 /1078 Ω^2
3 – 5	ca. 108 Ω^1 /1078 Ω^2
6 – 7	10 – 160 Ω
8 – 9	10 – 160 Ω
11 – 12 ³	ca. 108 Ω^1 /1078 Ω^2
5 – 11 ³	ca. 108 Ω^1 /1078 Ω^2
0...9, 11, 12 – Gehäuse	> 10 M Ω – ∞

¹ gilt für Pt100-Temperatursensor bei ca. 20 °C

² gilt für Pt1000-Temperatursensor bei ca. 20 °C

³ gilt nur, wenn der RHM-Sensor über 12 Klemmen verfügt



Abbildung 7: Sensorklemmen – Option 1

Tabelle 3: Sensorwiderstände – Option 2

Sensorklemmen	Widerstand
1 – 2	5 – 70 Ω
3 – 4	ca. 108 Ω^1 / 1078 Ω^2
4 – 5	ca. 108 Ω^1 / 1078 Ω^2
6 – 7	10 – 160 Ω
8 – 9	10 – 160 Ω
1...9 – Gehäuse	> 10 M Ω – ∞

¹ gilt für Pt100-Temperatursensor bei ca. 20 °C

² gilt für Pt1000-Temperatursensor bei ca. 20 °C

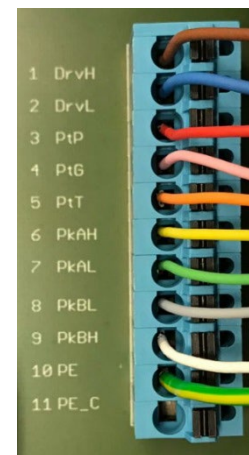


Abbildung 8: Sensorklemmen – Option 2

Liegen die gemessenen Spannungs- und Widerstandswerte nicht in dem angegebenen Bereich, ist der RHM-Durchflusssensor defekt. Liegt nur der Spannungswert außerhalb des Bereichs, kann der Fehler im RHE-Messwertumformer liegen. Bitte wenden Sie sich in jedem Fall an Ihren lokalen Vertriebs-/Supportmitarbeiter oder an den Rheonik Support.

5.3 Service

RHM-Durchflusssensoren enthalten keine vom Benutzer zu wartenden Teile. Bitte wenden Sie sich an Ihren lokalen Vertriebs-/Supportmitarbeiter oder an den Rheonik Support.

5.4 WEEE und RoHS

Die RHM-Durchflusssensoren unterliegen nicht der WEEE-Richtlinie.

Die RHM-Durchflusssensoren entsprechen vollständig der RoHS-Richtlinie.

6 Bestellschlüssel

Temperature Range

- N1** -20 to +120°C (-4 to +248°F) (std.)
- NA** -50 to +120°C (-58 to +248°F)
- E2** -50 to +210°C (-58 to +410°F)
- E3** -196 to +50°C (-320 to +122°F)
- H4** -20 to +350°C (-4 to +662°F)
- H5** -20 to +400°C (-4 to +752°F)

Pressure Code for p_{max} of Measuring Loops (Examples)

- P1** Loops p_{max} = 189 bar (depends upon material and meter size)
 - P2** Loops p_{max} = 516 bar (depends upon material and meter size)
- ... See measurement tube pressure rating pages in individual sensor data sheets for available pressure ratings

Construction Type - p_{max} indications refer to 120°C / 248°F (Examples)

- PMO** Parallel block/manifold
 - PHO** High pressure parallel block/manifold
 - SMO** Serial block/manifold
 - PFO** Parallel tube, sealless for flange and hub connections
- ... See individual sensor data sheets for all available construction types

Material of Measuring Loops (Examples)

- 35** SS316L / EN 1.4435 / UNS S31603
 - 10** SuperDuplex / EN 1.4410 / UNS S32750
 - M3** Alloy C22 / EN 2.4602 / UNS N06022
- ... See individual sensor data sheets for all available wetted materials

Process Connection (Examples)

- A1** Flange ANSI 150# RF/SF
 - D1** Flange DIN PN40 Form B1 according to EN 1092-1
 - G1** Female Thread G
 - N1** Female Thread NPT
- ... See individual sensor data sheets for all available process connections

Electrical Connection to Transmitter

- J5** Coated Alu. JB, 2 x PT1000 inside sensor, ready for integrated RHE45
- JM** Coated Alu. JB, 2 x PT1000 inside sensor, 11 terminal
- SM** 1.4571 (316Ti) SS JB, 2 x PT1000 inside sensor, 11 terminal
- TM** 2m Fixed / Integral Teflon Cable, 2 x PT1000 inside sensor
- JO** Coated Alu. JB, 2 x PT100 inside sensor, 12 terminal

Options Codes

See individual sensor data sheets for available options

Classifications for Hazardous Areas

- NN** Without Ex Approval
 - A0** ATEX / IECEx approval Zone 0: Ex II 1G Ex ia IIC T1...T6 Ga
 - A1** ATEX / IECEx approval Zone 1: Ex II 2G Ex ib IIC T1...T6 Gb
 - A2** ATEX / IECEx rating Zone 2: Ex II 3G Ex nA IIC T1-T6 Gc
 - C1** CSA Approvals USA-Canada Class I, Div. 1, Groups A, B, C, D
- ... See individual sensor data sheets for additional certifications

Pressure Design Compliance (Examples)

- NN** No specific design compliance required
- SE** PED (SEP) [Europe]
- CA** CRN (Alberta Province) [Canada]
- CR** CRN (All other Provinces) [Canada]

Performance Certification

- N** No Performance Certification
- O** Custody Transfer according to OIML

Mass Flow Calibration Selection

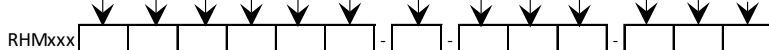
- A** Standard - better 0.20% uncertainty / 3 points
- B** Premium - better 0.15% uncertainty / 3 points
- G** Premium Plus, Goldline Sensor - better 0.10% uncertainty / 4 points
- U** Ultimate, Goldline Sensor - better 0.05% uncertainty / 4 points
- 1** Low Flow Focused Calibration, Goldline Sensor - 0.1% / 4 points
- X** Customized

Density Calibration

- N** None (FixDens function only)
- S** Standard calibration +/- 0.001 kg/liter uncertainty
- D** Enhanced calibration, Goldline Sensor +/- 0.0005 kg/liter

Additional Manufacturing Instructions

See individual sensor data sheets for available selections



Appendix A Hinweise zum Explosionsschutz

A.1 Sicherheitshinweise zur Montage in einem explosionsgefährdeten Bereich:

- Das Messsystem ist gemäß den geltenden Normen für elektrische Anlagen in explosionsgefährdeten Bereichen zu installieren und zu warten.
- Lesen Sie vor der Montage die Betriebsanleitung des Coriolis-Durchflussmessers von RHEONIK sorgfältig durch.
- Montage, elektrische Installation, Inbetriebnahme und Wartung dürfen nur von qualifiziertem Personal durchgeführt werden, das über eine Ausbildung im Explosionsschutz verfügt.
- Alle nationalen Vorschriften für die Montage, Wartung und Reparatur von Geräten in explosionsgefährdeten Bereichen sind zu beachten.
- Die aufgrund der Umgebungstemperatur und der Flüssigkeitstemperatur erforderliche Temperaturklasse muss den in der Ex-Typenkennzeichnung des Messgeräts angegebenen Werten und den Angaben im Abschnitt „Grenzwerte der thermischen Sicherheit“ in diesen Sicherheitshinweisen entsprechen.
- Die Sensorkabelverbindung zwischen dem RHM-Sensor und dem RHE-Messwertumformer oder der EZB-Barriere ist eigensicher. Es darf nur das von Rheonik gelieferte Kabel verwendet werden. Die Verwendung anderer Kabel ist vorher mit Rheonik abzustimmen.
- Aus Sicherheitsgründen darf die gesamte Kabellänge zwischen einem RHM-Sensor und einem RHE-Messwertumformer oder einer EZB-Barriere 100 Meter nicht überschreiten.
- Das Anschlusskabel ARHE-C4 ist für -50 °C bis +105 °C ausgelegt. Temperaturen außerhalb dieser Werte sind zu vermeiden. Vorübergehende Temperaturen unter -50 °C sind zulässig, wenn das Kabel in einem Schutzrohr verlegt wird.
- Verschließen Sie nicht verwendete Kabelverschraubungen und Öffnungen immer mit Blindstopfen.
- Die RHM sind für die Verwendung in explosionsgefährdeter Gasatmosphäre geeignet. Die Einsatzbedingungen auf dem Typenschild sind einzuhalten. Die RHM sind nicht für den Einsatz bei brennbaren Stäuben oder im Bergbau geeignet.
- Die eigensicheren Sensoren RHM sind für Zone 0, 1 oder 2 und für Div. 1 und Div. 2 erhältlich. Die individuelle Klassifizierung ist dem Typenschild des RHM zu entnehmen.
- Bezüglich der Installation des Auswerteelektronik RHE oder der Barriere EZB siehe das entsprechende Handbuch.
- Bei der Verdrahtung der eigensicheren Stromkreise sind Leiter mit mindestens 0,25 mm dicken Isolierungen zu verwenden.
- RHM mit den Zulassungen „CO“ oder „CB“ für explosionsgefährdete Bereiche müssen geerdet werden.

A.2 Systembeschreibung:

Ein Coriolis-Massendurchflussmesser von Rheonik für explosionsgefährdete Bereiche besteht aus einem Massendurchflusssensor RHM und einer Auswerteelektronik RHE mit eingebauter Barriere oder aus einem Massendurchflusssensor RHM, einer speziellen Barriere EZB und einer Auswerteelektronik RHE ohne Barriere.

Der Massendurchflusssensor RHM ist eigensicher und kann – je nach individueller Zertifizierung – in Zone 0, Zone 1 oder Zone 2 montiert werden. Für den amerikanischen Markt werden Versionen für Div. 1 und Div. 2 angeboten.

Die Auswerteelektroniken RHE mit Barriere sowie spezielle Barrieren EZB sind für die Montage in Zone 1 und Zone 2 sowie in Div. 1 und Div. 2 erhältlich.

A.3 Grenzwerte der elektrischen Sicherheit

RHM-Standardversionen:

Beschreibung	Klemmen	Ui [V]	Ii [mA]	Pi [mW]	Li [mH]	Ci [nF]
Treiberkreis	1 - 2	9,3	144	335	1,5	<10
Temperatursensor	3-4, 5-4	7,4	58	107	<0,1	<10
Aufnehmerspulen	6-7, 9-8	7,4	29	54	4,5	<10

RHM06 durch RHM20, Gasgruppe IIB oder Gruppe C, D:

Beschreibung	Klemmen	Ui [V]	Ii [mA]	Pi [mW]	Li [mH]	Ci [nF]
Treiberkreis	1 - 2	9,3	140	326	7,2	<10
Temperatursensor	3-4, 5-4	7,4	58	107	<0,1	<10
Aufnehmerspulen	6-7, 9-8	7,4	29	54	4,5	<10

RHM06 durch RHM20 Zulassung „AL“ für explosionsgefährdete Bereiche (reduzierte Antriebsleistung):

Beschreibung	Klemmen	Ui [V]	Ii [mA]	Pi [mW]	Li [mH]	Ci [nF]
Treiberkreis	1 - 2	7,2	88,6	159	4,5	<10
Temperatursensor	3-4, 5-4	7,4	58	107	<0,1	<10
Aufnehmerspulen	6-7, 9-8	7,4	29	54	4,5	<10

Hinweise:

Wenn das Typenschild des RHM andere Werte angibt, sind die Werte auf dem Typenschild zu beachten!

Die Werte für Li und Ci beinhalten den Einfluss des Kabels bei den Anschlussarten „T*“ (Fest angeschlossenes Kabel).

Es dürfen nur Messwertumformer mit linearen Barrieren mit vernachlässigbaren Li- und Ci-Werten verwendet werden. Alle zugelassenen Messwertumformer RHE** von Rheonik erfüllen diese Anforderung.

Die Klemmennummern sind die Nummern in den Anschlusskästen (Anschlussart J*, S*). Für die Kabelfarben für die Anschlussart „T*“ (Festkabel) sowie für die Kontaktnummern des Steckverbinders M23 (Anschlussart „M*“) siehe die Zeichnungen im Kapitel A.6.

A.4 Grenzwerte der thermischen Sicherheit

Hinweis:

Einige Temperaturbereiche haben engere Temperaturgrenzen als die unten angegebenen Maximalbereiche. Der Bereich E3 ist beispielsweise für -196 °C bis +50 °C ausgelegt. In diesem Fall sind die Grenzwerte auf dem Typenschild zu beachten.

Für alle Temperaturbereiche kann das Gehäuse des RHM vollständig isoliert werden, um den Wärmeübergang zwischen Umgebung und Flüssigkeit zu reduzieren, solange der Anschlusskasten außerhalb der Isolierung liegt.

Die Temperatur des Anschlusskastens darf nicht unter -50 °C oder über +105 °C liegen.

Das Anschlusskabel ARHE-C4 ist für -50 °C bis +105 °C ausgelegt. Es kann bei Temperaturen unter -50 °C eingesetzt werden, wenn es in einem starren Rohr verlegt wird.

Bei RHM*** Typ T* (festes Teflonkabel) ist das Kabel für -196 °C bis +205 °C ausgelegt.

Temperaturbereiche N*

Die Massendurchflusssensoren mit den Temperaturbereichen N* decken verschiedene Temperaturbereiche im gesamten Bereich von -50 °C bis +120 °C ab.

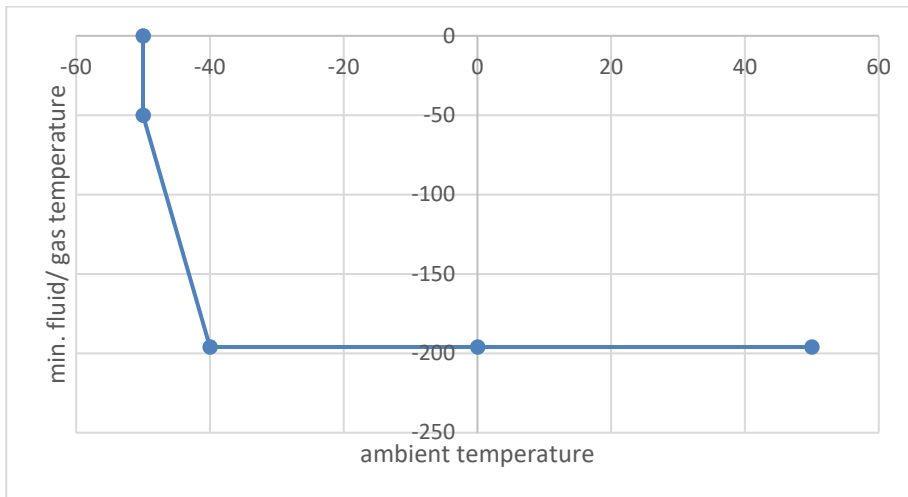
Temperaturklasse	T6	T5	T4	T3	T2	T1
Min. Temperatur	-50 °C	-50 °C	-50 °C	-50 °C	-50 °C	-50 °C
Max. Umgebungstemperatur	65 °C	80 °C	80 °C	80 °C	80 °C	80 °C
Max. Flüssigkeits-/Gastemperatur	65 °C	80 °C	115 °C	120 °C	120 °C	120 °C

Temperaturbereiche E*

Die Massendurchflusssensoren mit den Temperaturbereichen E* decken verschiedene Temperaturbereiche im gesamten Bereich von -196 °C bis +210 °C ab.

Temperaturklasse	T6	T5	T4	T3	T2	T1
Min. Umgebungstemperatur	-50 °C*	-50 °C*	-50 °C*	-50 °C*	-50 °C*	-50 °C*
Min. Durchflusstemperatur	-196 °C*	-196 °C*	-196 °C*	-196 °C*	-196 °C*	-196 °C*
Max. Umgebungstemperatur	65 °C	80 °C	80 °C	80 °C	80 °C	80 °C
Max. Flüssigkeits-/Gastemperatur	65 °C	80 °C	115 °C	180 °C	210 °C	210 °C

*) Bei einer Umgebungstemperatur unter -40 °C steigt die minimale Durchflusstemperatur linear von -196 °C bei einer Umgebungstemperatur von -40 °C auf -50 °C bei einer Umgebungstemperatur von -50 °C , siehe Grafik unten.



Einschränkung der minimalen Flüssigkeits-/Gastemperatur bei niedrigen Umgebungstemperaturen.

Temperaturbereiche H*

Die Massendurchflusssensoren mit den Temperaturbereichen H* decken verschiedene Temperaturbereiche im gesamten Bereich von -20 °C bis $+400\text{ °C}$ ab.

Die optimale Betriebstemperatur liegt bei 100 °C bis 400 °C . Für dauerhafte Betriebstemperaturen unter 100 °C empfehlen wir den Einsatz von Sensoren mit einem Temperaturbereich von N* oder E*.

Temperaturklasse	T6	T5	T4	T3	T2	T1
Min. Temperatur	-	-	-20 °C	-20 °C	-20 °C	-20 °C
Max. Umgebungstemperatur	-	-	80 °C	80 °C	80 °C	80 °C
Max. Flüssigkeits-/Gastemperatur	-	-	105 °C	170 °C	270 °C	400 °C

A.5 Erdung

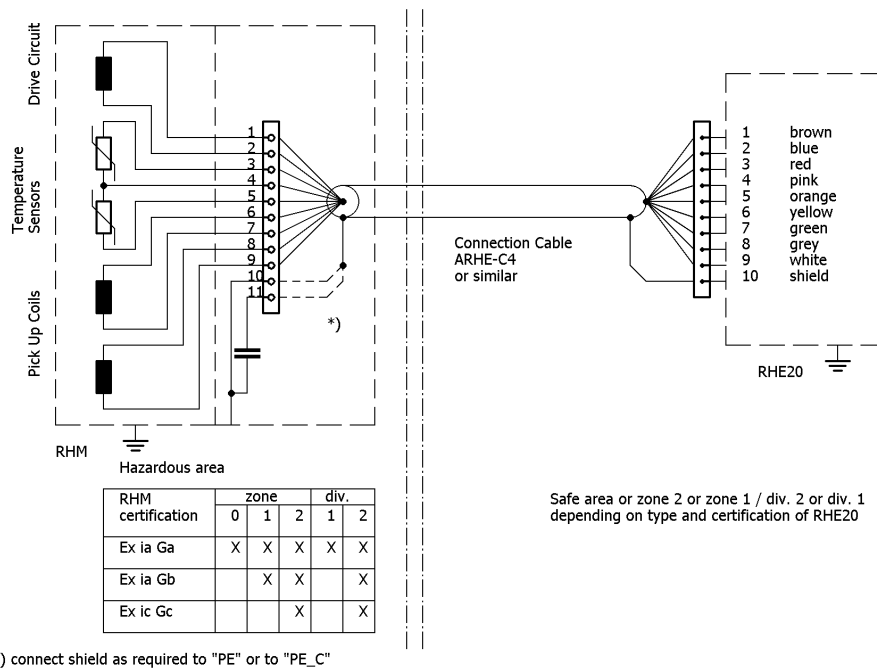
IEC60079-0 empfiehlt, abgeschirmte Kabel nur an einem Ende zu erden, normalerweise außerhalb des explosionsgefährdeten Bereichs. Auf der anderen Seite kann die Abschirmung über einen 1nF-Kondensator geerdet werden.

In kleinen Anlagen (Kabellänge typischerweise weniger als 10 m) kann die Abschirmung beidseitig geerdet werden, sofern kein Potentialunterschied zwischen PE am RHM und PE am RHE vorliegt. Dies ist anzunehmen, wenn ein guter metallischer Kontakt vorliegt oder ein extra PE-Kabel mit mindestens 4 mm^2 die beiden Erdungspunkte verbindet.

Bei den Anschlussarten J* und S* ist die Klemme 10 (PE) direkt mit dem Gehäuse und die Klemme 11 (PE_C) über einen 1nF-/1.000-V-Kondensator mit dem Gehäuse verbunden. Die Abschirmung kann und sollte direkt an eine dieser Klemmen angeschlossen werden, je nach den oben genannten Richtlinien.

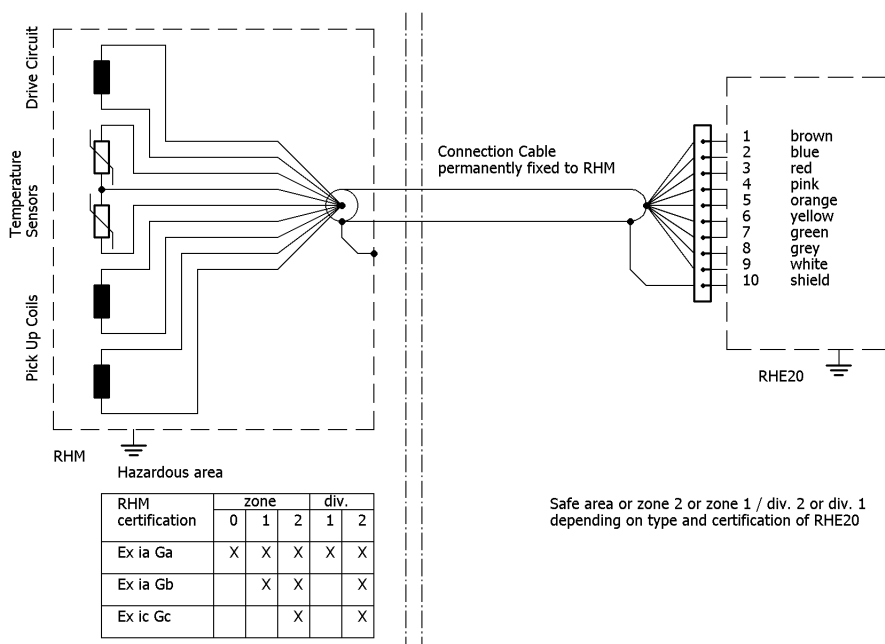
Bei den Anschlussarten T* wird die Abschirmung mit dem Gehäuse des RHM verbunden. Da die Standardkabellänge 2 m beträgt, kann die Abschirmung normalerweise an die PE-Klemme des RHE angeschlossen werden. Ist dies aufgrund örtlicher Beschränkungen nicht möglich, verwenden Sie einen 1nF/1.000 V in Reihe.

A.6 Elektrischer Anschluss an RHE



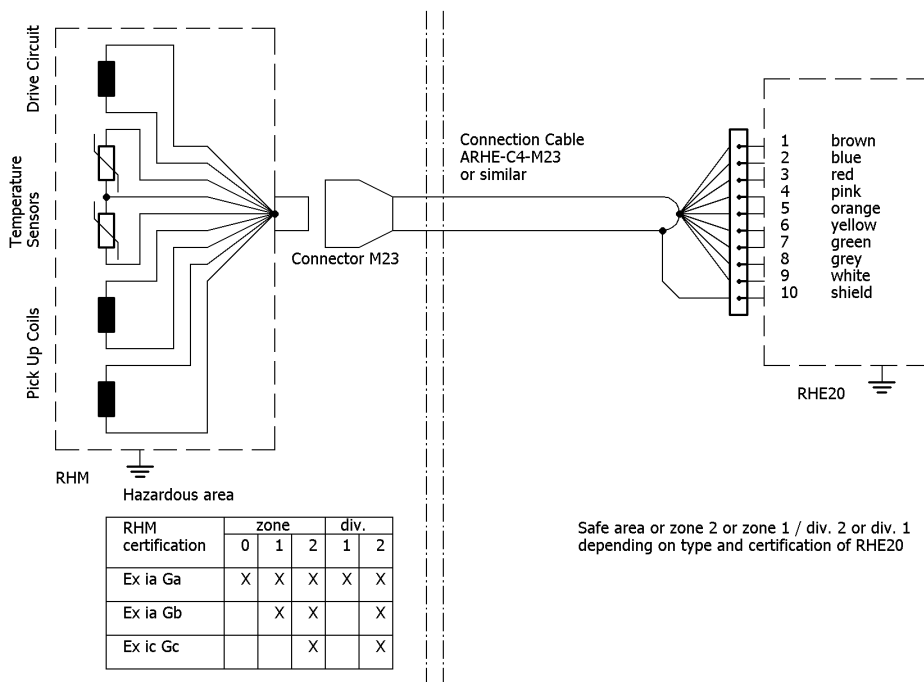
Safe area or zone 2 or zone 1 / div. 2 or div. 1 depending on type and certification of RHE20

Elektrische Anschlüsse zwischen RHM*** Anschlussstyp S*, J* (Anschlusskasten) und einer RHE20.



Safe area or zone 2 or zone 1 / div. 2 or div. 1 depending on type and certification of RHE20

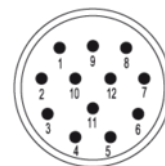
Elektrische Anschlüsse zwischen RHM*** Anstlusstyp T* (Festkabel) und einer RHE20.



Elektrische Anschlüsse zwischen RHM*** Anstlusstyp M* (Stecker M23) und einer RHE20.

Bei einem M23-Stecker ist die Kontaktbelegung wie folgt:

- | Kontakt | Signal |
|---------|------------------------------|
| 1 | Temperatursensor 1 |
| 2 | Pickup A low |
| 3 | Pickup A high |
| 4 | Keine Belegung (optional PE) |
| 5 | Keine Belegung (optional PE) |
| 6 | Pickup B low |
| 7 | Pickup B high |
| 8 | Temperatursensor 2 |
| 9 | Temperatursensor, Masse |
| 10 | Drive low |
| 11 | Drive low |
| 12 | Keine Belegung (optional PE) |



Weitere Informationen zu den Anschlüssen, der Funktion der verschiedenen Signale und Anschlüssen an andere RHE** finden Sie im Kapitel „Elektrische Installation“ des RHE-Handbuchs.

A.7 Bestellschlüssel

Der folgende Auszug aus dem Bestellschlüssel zeigt die für explosionsgefährdete Bereiche relevanten Informationen.

MaaaTTPPCCMMFFCC-OO-EE (kann von Codes für zusätzliche Optionen gefolgt werden)

Maaa	Größe des Messgeräts, siehe vollständigen Bestellschlüssel im Haupthandbuch
TT	Temperaturbereich Flüssigkeit N1 = -20 °C bis +120 °C NA = -50 °C bis +120 °C N* = spezielle Temperaturbereiche zwischen -50 °C und +120 °C E2 = -50 °C bis +210 °C E3 = -196 °C bis +50 °C E* = spezielle Temperaturbereiche zwischen -196 °C und +210 °C H4 = -20 °C bis +350 °C H5 = -20 °C bis +400 °C H* = spezielle Temperaturbereiche zwischen -20 °C und +400 °C
PPCCMMFF	Druckbereich, Konstruktionsart, Material, Prozessanschluss
CC	Anschlussart und elektrische Eigenschaften JC = Aluminium-Anschlusskasten, Pt100 JM = Aluminium-Anschlusskasten, 2 Pt1000 SC = Edelstahl-Anschlusskasten, Pt100 SM = Edelstahl-Anschlusskasten, 2 Pt1000 M2 = Stecker M23, 2 Pt1000 (Temperatur N*, nur RHM015 bis RHM20) M3 = Stecker M23 an Aluminium-Anschlusskasten, 2 Pt1000 MI = Stecker M23, 2 Pt1000 (Temperatur N*) TM = Festkabel, 2 m, 2 Pt1000 (Temperatur N* und E*, nur RHM015 bis RHM20) TI = Festkabel, 2 m, 2 Pt1000 (Temperatur N*, nur RHM06 bis RHM160) T* = Festkabel bis 10 m, Pt100 oder Pt1000, Temperatur N* oder E*
OO	Spezialoptionen
EE	Zulassungen für explosionsgefährdete Bereiche A0 = ATEX / IECEx Zone 0 II 1G Ex ia IIC T* Ga A1 = ATEX / IECEx Zone 1 II 2G Ex ib IIC T* Gb AB = ATEX / IECEx Zone 0 II 1G Ex ia IIB T* Ga (Anschlussstyp S*, M2, MI) ATEX / IECEx Zone 1 II 2G Ex ib IIB T* Gb (Anschlussstyp J*, M3, T*) AL = ATEX / IECEx Zone 1 II 2G Ex ib IIC T* Gb (reduzierte Antriebsleistung) AE = ATEX / IECEx Zone 2 II 3G Ex ic IIC T* Gc C0 = CSA Zone 0/Div. 1 group IIC / A, B, C, D T* CB = CSA Zone 0/Div. 1 group IIB / C, D T*

Nicht alle Kombinationen sind möglich. Für verfügbare Kombinationen siehe die Anleitung.

Die Temperaturklasse der Kennzeichnung hängt vom Messgerätetyp ab, siehe Typenschild des Messgeräts.

Sind keine Versionen für die Platzhalter angegeben, sind diese Parameter für die Ex-Zertifizierung nicht relevant. Bei Angabe von Versionen (z. B. für „CC Anschlussart“: SM, TM usw.) sind nicht aufgeführte Ausführungen nicht mit Ex-Zertifizierung erhältlich.

Das Sternchen * ist ein Platzhalter für spezielle kundenspezifische Ausführungen innerhalb des angegebenen Bereichs.

Bezüglich der elektrischen und thermischen Grenzwerte der Sonderausführungen verweisen wir auf das Typenschild des Geräts.

A.8 Technische Daten

Die folgenden Grenzwerte gelten für den sicheren Betrieb in explosionsgefährdeten Bereichen:

Elektrische Daten: Siehe Kapitel A.3 und die Informationen auf dem Typenschild

Betriebstemperaturen: Siehe Kapitel A.4 und die Informationen auf dem Typenschild

Flüssigkeits-/Gasdruck: Siehe Typenschild

Grad der Verunreinigung: 3

Kategorie Installation: I

Luftfeuchtigkeit: 0 bis 100 % relative Luftfeuchtigkeit

Höhe: bis 3.000 m, größere Höhe auf Anfrage

Elektrischer Anschluss: zum Stromkreis der Klasse 2

Verwendung im Außenbereich

Anschlusskabel ARHE-C4:

Betriebstemperaturen: -50 °C bis +105 °C

Widerstand: 39 Ω/km (blau, braun), 56 Ω/km (alle anderen Kabel)

Induktivität: < 0,7 μH/m

Kapazität Leiter-Leiter: < 90 pF/m

Kapazität Leiter-Schirm: < 175 pF/m

A.9 Instandhaltung und Reparatur

Das Gerät enthält keine vom Benutzer zu wartenden Teile und darf vom Benutzer nicht geöffnet werden.

Wird das Gerät geöffnet, erlischt die Ex-Zertifizierung.

Im Störfall wenden Sie sich bitte an Ihren Händler oder direkt an die Rheonik Messtechnik GmbH.

A.10 Kontaktadresse

Rheonik Messtechnik GmbH

Rudolf-Diesel-Str. 5

85235 Odelzhausen

Deutschland

www.rheonik.com

info@rheonik.com



Über Rheonik

Rheonik hat nur eine einzige Mission: weiterhin die besten Coriolis-Messgeräte auf dem Markt zu entwickeln und herzustellen.

Unsere Forschung und Entwicklung arbeitet fortwährend daran, neue und noch bessere Wege zu finden, präzise Messergebnisse zu erhalten. So helfen wir Partnern und Kunden auf der ganzen Welt ihre Prozesse effizienter zu gestalten.

Wir setzen dabei ausnahmslos auf Qualität und den Produktionsstandort Deutschland. In unserer Fertigung kümmern wir uns um jedes einzelne Detail, vom Rohmaterial bis zum Versand. Unser Service- und Support steht Ihnen jederzeit zur Verfügung, um Sie bei der Spezifikation, Integration, Inbetriebnahme oder Wartung unserer Geräte zu unterstützen. Dabei spielt es für uns keine Rolle, ob Sie ein einziges Messgerät besitzen oder hunderte.

Die Rheonik Produktpalette bietet ein sehr breites Spektrum für jede Herausforderung. Aber auch für außergewöhnliche Anforderungen oder spezielle Konfigurationen bieten wir individuelle Lösungen. Dank unserem exklusiven AnyPipeFit-Commitment lassen sich unsere Produkte mit sämtlichen Prozessanschlüssen in vielen Größen und auf kundenspezifische Eibaulängen anpassen und produzieren.

Unabhängig davon, welches Steuerungssystem Sie in Ihrer Anlage als Basis verwenden, mit unserer AnyInterface-Commitment können Sie darüber hinaus sicher sein, dass die Signalübertragung kein Problem darstellt. Neben einer Vielzahl von analogen und digitalen Signalausgängen können wir mit unserer RHE40 Transmitter-Serie nahezu jede verfügbare Netzwerk-/Busschnittstelle bereitstellen (z. B.: HART, ProfibusDP, ProfiNet, EtherCAT, PowerLink, EtherNet/IP, CAN, u.v.m.).

Rheonik Messtechnik GmbH
Rudolf-Diesel-Straße 5
D-85235 Odelzhausen
Germany

Tel + 49 (0)8134 9341-0
info@rheonik.com

